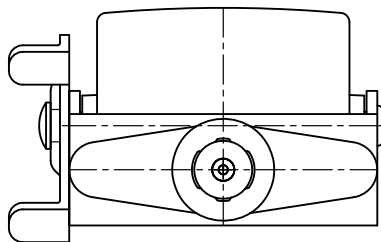
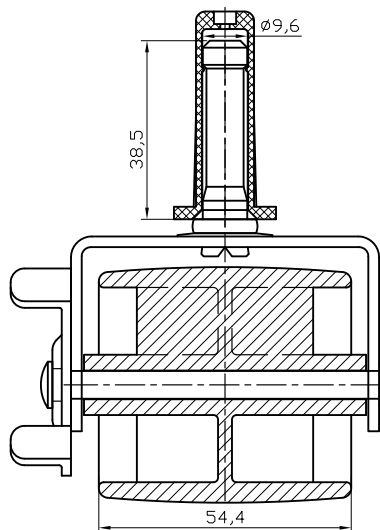
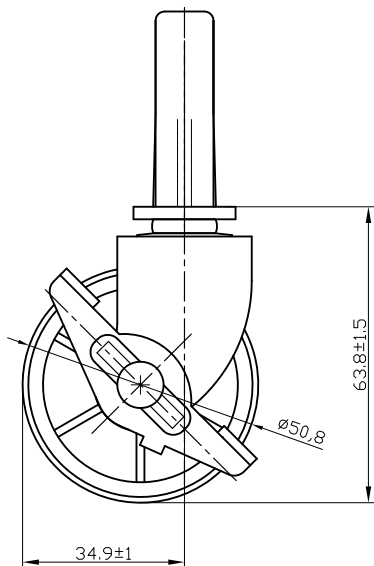


Sizes in millimeters  
Dimensions en millimètres



REFERENCE: F93268, F28810

