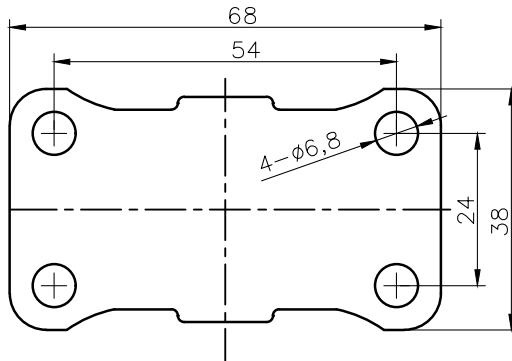
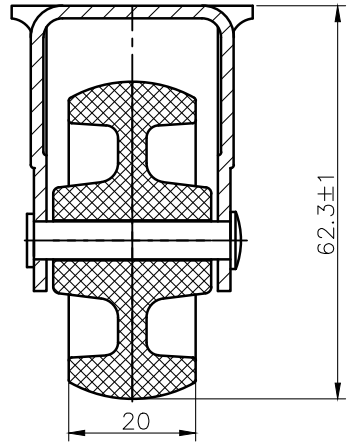
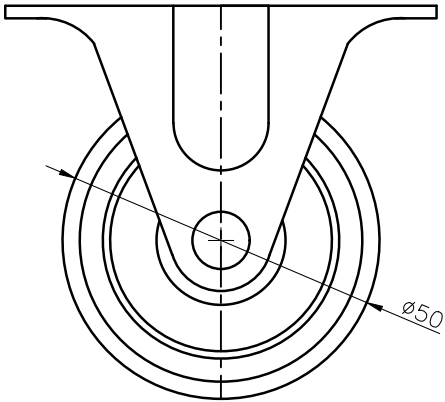


Sizes in millimeters  
Dimensions en millimètres



REFERENCE: F25827

